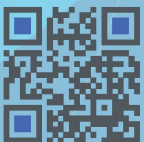


# HWASUNG BUTTERFLY VALVES



※ 본 카탈로그는 참고용이므로 승인용으로 사용하지 않습니다.

# HWA SUNG, The leading Valve manufacturer

## □ Greeting

당사는 1987년 법인 설립 이래 다양한 밸브와 관련 부자재를 생산하여 공급하고 있습니다. 국내 최대 밸브종합 메이커로서 소구경 밸브에서, 대구경 화학, 플랜트용까지 고부가 사업육성, 지속적인 신제품 개발, 품질 업그레이드로 세계최초로 전기절연볼밸브 개발 및 특허획득, ISO, API, Fire Test, CE, GOST, KS 등 세계적인 인증마크를 획득 하였습니다.

항상 무결점 품질을 유지하고자 최선의 노력을 다하고 있으며, ISO-9001, API Q1 & 6D, PED의 요구사항과 고객의 요구사항에 따르며, 최고의 품질로서 고객에게 최고의 신뢰를 주는 것을 품질경영 이념으로 정하고, 실천에 옮기도록 노력하고 있습니다. 또한 전 사원의 품질경영 의식화, 소비자 요구품질 생산, 전사원의 기술향상이라는 경영이념 아래 전사원이 일치단결하여 국제사회의 필수 조건인 품질과 가격을 합리적으로 이룩하여 고객의 요구를 충족시킴과 동시에 한국 경제 발전에 이바지할 수 있도록 노력하고 있습니다.

Korea TOP 1, Global Marketing, Customer First라는 21C VISION을 설정하고 세계일류 밸브 종합메이커로의 도약, 더욱 진일보된 밸브 전문회사로 미래를 열어 나아가겠습니다.

주식회사 화성

## □ Company Profile

은탑산업훈장 수훈(지식경제부 신기술실용화촉진대회)  
동탑산업훈장 수훈(대한민국가스안전대상)



### 1987~1990

- 1987. 03 화성산업사 설립
- 1987. 04 주식회사 화성 법인설립

### 1991~2000

- 1996. 12 96중소기업대상 수상(대구광역시장)
- 1997. 11 가스안전촉진대회 대통령상 표창 수상
- 1998. 09 대구은행 유망중소기업지정
- 1999. 09 벤처기업선정-제1999132439-255호
- 1999. 10 신기술실용화대회 대통령표창 수상
- 1999. 11 99 대구 중소기업인대회 표창장 수상
- 2000. 02 기술경쟁력 우수기업 지정
- 2000. 03 코스닥증권시장 상장

### 2001~2010

- 2001. 02 매몰용접형 볼밸브 특허등록 (특허제0290278호)
- 2001. 10 우량기술기업선정-기술신용보증기금

### 2001~2010

- 2001. 11 신기술실용화 대통령표창 수상
- 2003. 03 조세의 날 경제부총리표창
- 2004. 07 가스안전촉진대회 가스안전유공자포상
- 2003. 06 경상북도지정 세계일류화중소기업 선정
- 2006. 11 산업자원부 신기술실용화촉진대회 은탑산업훈장 수훈

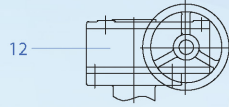
### 2011~

- 2011. 03 국민은행 국민베스트기업 선정
- 2011. 11 경산 진량공단 제3공장 준공
- 2012. 03 관 이음매 디자인등록(등록 제30-0637159호)
- 2012. 05 벤트밸브 일체형 밸브체 특허등록 (특허제10-1144017호)
- 2012. 06 접촉 면압 조절형 밸브 특허등록 (특허제10-1156108호)
- 2013. 03 경산 진량공단 제3공장 증축
- 2013. 05 "대한민국 가스안전대상" 동탑산업훈장 수훈
- 2014. 07 기술혁신형 중소기업(INNOBIZ) 인증
- 2014. 12 스테인리스 강제 용접식 플랜지(KS B 1506)인증서 획득
- 2015. 10 접촉 면압 조절형 밸브 중국 특허등록 (201210359257.7)
- 2015. 10 쿠웨이트 국영석유공사 "KNPC" 벤더등록

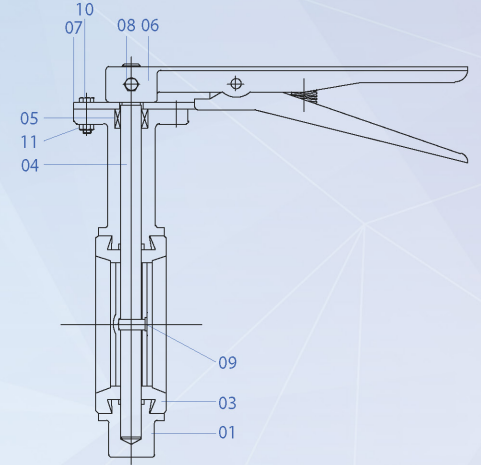
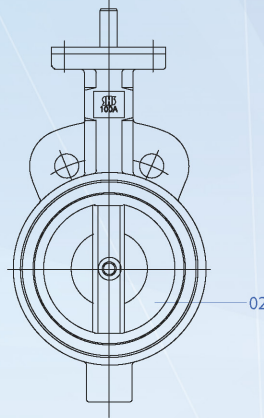


# MATERIALS SELECTION BUTTERFLY VALVE

## ▣ RUBBER TYPE



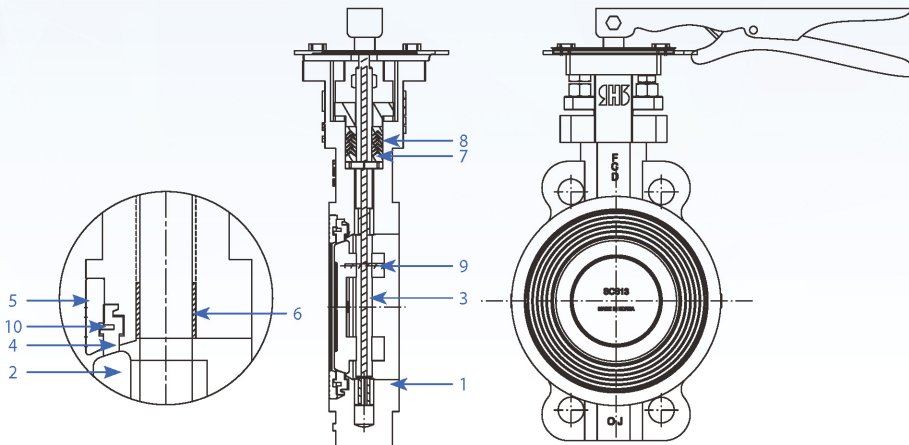
Gear operation  
STD : 200A over size  
Option : 40A~500A All



## STANDARD MATERIAL

NO	PART	STANDARD		OPTION
		GREY IRON	STAINLESS STEEL	
1	BODY	GC 200	SSC 13	FCD450, SSC14
2	DISC	SSC 13		SSC14
3	RUBBER SEAT RING	NBR	EPDM	
4	STEM	STS 304		STS 316
5	PACKING	EPDM		PTFE
6	LEVER	STEEL		
7	STOPPER	STEEL PLATE		
8	HEX BOLT	SS 200	STS 304	
9	KEY BOLT	SS 200	STS 304	
10	HEX BOLT	SS 200	STS 304	
11	NUT	SS 200	STS 304	
12	GEAR BOX	DUCTILE IRON		

## ▣ HIGH PERFORMANCE TYPE



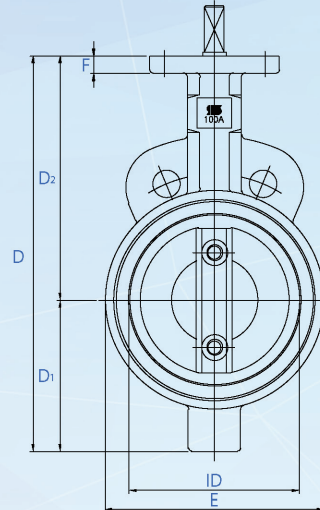
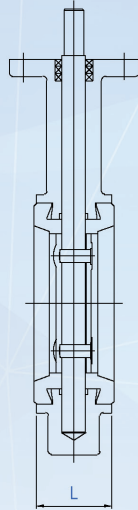
## MATERIAL

NO	DESCRIPTION	MAT'	Q'ty
1	BODY	FCD45	1
2	DISC	SUS304	1
3	SHAFT	SUS410	1
4	SEAT	RTFE	1
5	RETAINER RING	SUS304	1
6	BEARING	DU	2
7	V-PACKING	RT+RT	1SET
8	PACKING BUSH	FCD	1
9	TAPER PIN	SUS304	1SET
10	BEAK-UP RING	SUS304	1
11	BOLT	SS400	

## WORKING & TEST PRESSURE

구분	압력	10(kgf/cm <sup>2</sup> )[0.98MP]
WORKING PRESSURE(Kgf/cm <sup>2</sup> )[MPa]		10[0.98]
TESTING PRESSURE	SHELL TEST	15[1.47]
	SEAT TEST	11[1.08]
WORKING TEMPERATURE		-20°C ~ +120°C
APPLICABLE MEDIUM		FRESH WATER, SEWAGE, SEA WATER, SALT WATER, AIR, VAPOUR, FOOD, MEDICINE, OILS, ACIDS, ETC.

# BUTTERFLY VALVE(RUBBER) DIMENSIONS AND WEIGHT-WAFER TYPE

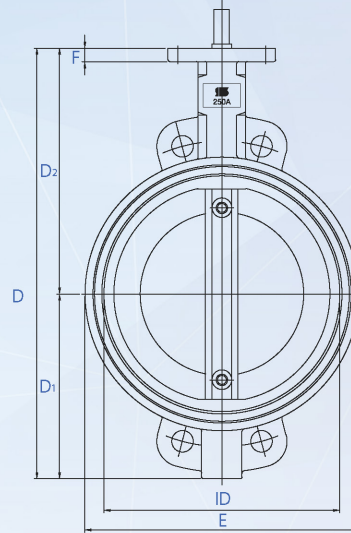
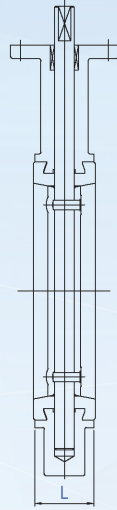


VALVE SIZE		ID	L	D <sub>1</sub>	D <sub>2</sub>	D	E	F	TOP FLANGE ISO 5211				WEIGHT (KG)
Inch	mm								ØM	ØW	N	Q	
1 ½	40	40	40	54	120	174	94	12	90	70	4	9	3.0
2	50	50	43	68	130	198	94	12	90	70	4	9	3.5
2 ½	65	66	46	77	138	215	110	12	90	70	4	9	3.8
3	80	81	46	84	156	240	124	12	90	70	4	9	4.3
4	100	100	52	105	170	205	152	12	90	70	4	9	5.5
5	125	126	56	120	185	305	181	12	90	70	4	9	7.2
6	150	151	56	135	200	335	210	12	90	70	4	9	8.4
8	200	200	60	180	237	417	259	13	90	70	4	9	12

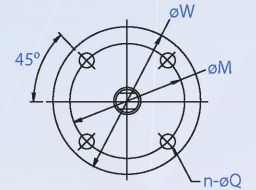
VALVE SIZE		JIS 10K			JIS 5K			ANSI 150LB			BS4504 PN6			BS4504 PN10			BS4504 PN16		
Inch	mm	ØC	ØH	ØN	ØC	ØH	ØN	ØC	ØH	ØN	ØC	ØH	ØN	ØC	ØH	ØN	ØC	ØH	ØN
1 ½	40	105	19	4	95	15	4	98.5	19	4	100	14	4	110	19	4	110	19	4
2	50	120	19	4	105	15	4	120.5	19	4	110	14	4	125	19	4	125	19	4
2 ½	65	140	19	4	130	15	4	139.5	19	4	130	14	4	145	19	4	145	19	4
3	80	150	19	8	145	19	4	152.5	19	4	150	19	4	160	19	8	160	19	8
4	100	175	19	8	165	19	8	190.5	19	8	170	19	4	180	19	8	180	19	8
5	125	210	23	8	200	19	8	216.0	22	8	200	19	8	210	19	8	210	19	8
6	150	240	23	8	230	19	8	241.5	22	8	225	19	8	240	23	8	240	23	8
8	200	290	23	12	280	23	8	298.5	22	8	280	19	8	298	23	8	295	23	12

※ 상기 치수는 품질개선을 위해 통지 없이 변경 될수 있습니다.

# BUTTERFLY VALVE(RUBBER) DIMENSIONS AND WEIGHT-WAFER TYPE



C : BOLT CIRCLE  
H : BOLT DIA  
N : NO. OF TAP HOLES

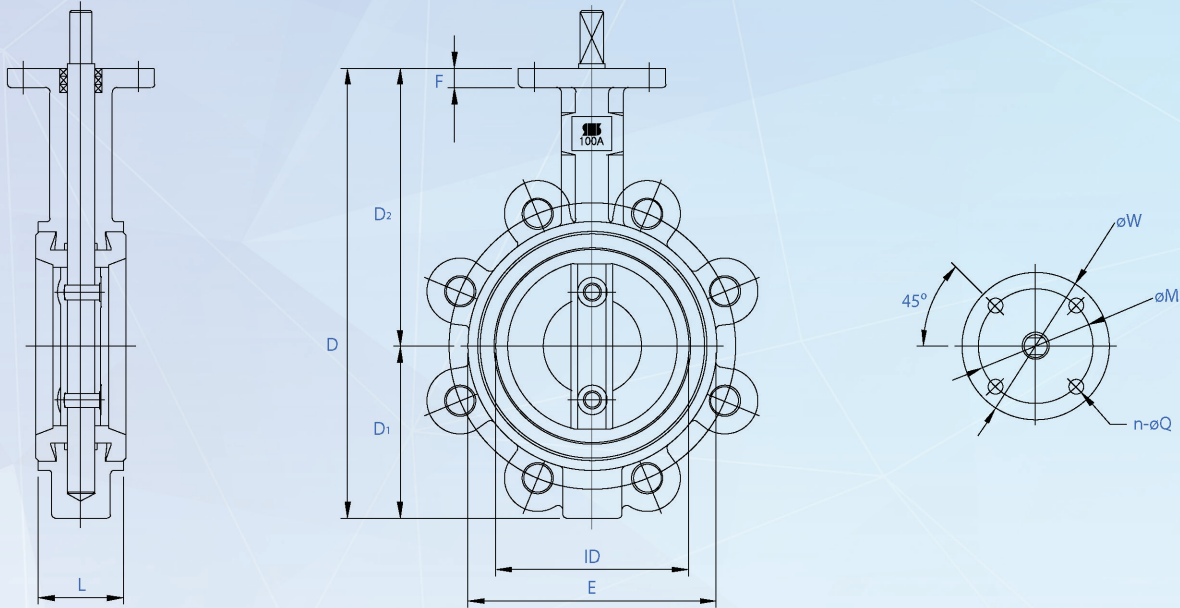


VALVE SIZE		ID	L	D <sub>1</sub>	D <sub>2</sub>	D	E	F	TOP FLANGE ISO 5211				WEIGHT (kg)
Inch	mm								øM	øW	N	Q	
10	250	250	68	215	273	488	318	15	125	102	4	12	20
12	300	301	78	245	314	559	371	15	125	102	4	12	30
14	350	337	78	290	330	620	410	15	125	102	4	12	40
16	400	387	102	330	375	705	468	20	125	102	4	18	62
18	450	438	114	360	400	760	527	20	175	140	4	18	100
20	500	487	127	400	440	840	578	20	210	165	4	22	110
22	550	530	154	425	475	900	636	22	210	165	4	22	160
24	600	575	154	460	510	970	680	22	210	165	4	22	210

VALVE SIZE		JIS 10K			JIS 5K			ANSI 150LB			BS4504 PN6			BS4504 PN10			BS4504 PN16		
Inch	mm	øC	øH	øN	øC	øH	øN	øC	øH	øN	øC	øH	øN	øC	øH	øN	øC	øH	øN
10	250	355	25	12	345	23	12	362.0	25	12	110	19	12	350	23	12	355	28	12
12	300	400	25	16	390	23	12	432.0	25	12	130	23	12	400	23	12	410	28	12
14	350	445	25	12	435	25	12	476.0	29	12	150	23	12	460	23	16	470	28	16
16	400	510	27	16	495	25	16	539.5	29	16	170	23	16	515	28	16	525	31	16
18	450	565	27	20	555	25	16	578.0	32	16	200	23	16	565	28	20	585	31	20
20	500	620	H24	20	605	25	20	635.5	1½	20	225	H20	20	620	M24	20	650	M30	20
22	550	680	M30	20	665	27	20	-	-	-	-	-	-	-	-	-	-	-	-
24	600	730	M30	24	715	27	20	749.5	1¼	20	280	H24	20	725	M27	20	770	M33	20

※ 상기 치수는 품질개선을 위해 통지 없이 변경 될수 있습니다.

# BUTTERFLY VALVE(RUBBER) DIMENSIONS AND WEIGHT-LUG TYPE

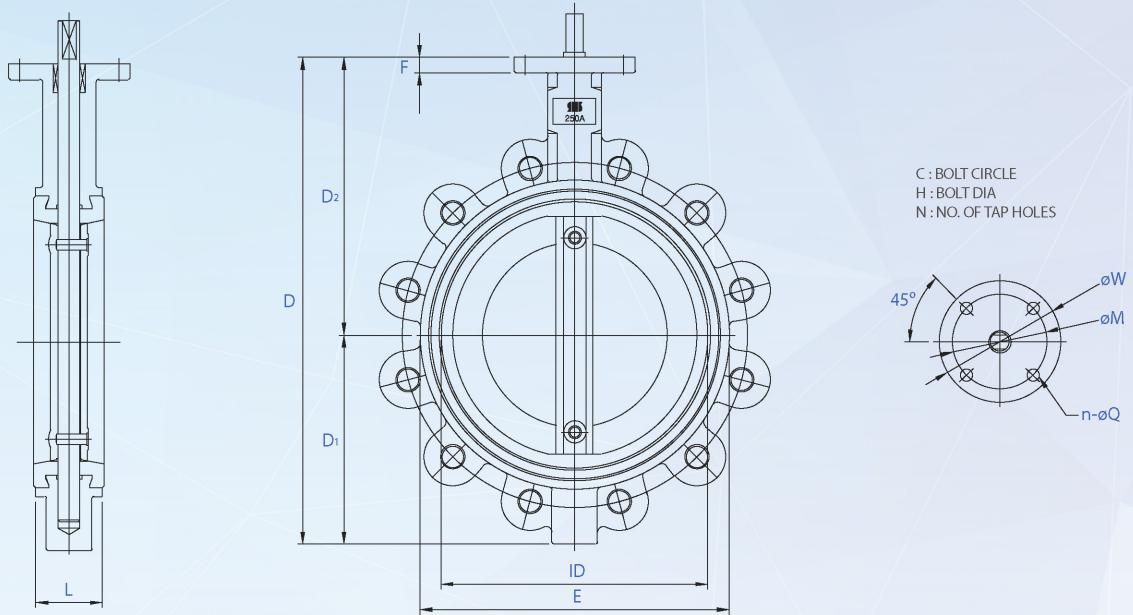


VALVE SIZE		ID	L	D <sub>1</sub>	D <sub>2</sub>	D	E	F	TOP FLANGE ISO 5211				WEIGHT (kg)
Inch	mm								øM	øW	N	Q	
1½	40	40	40	54	120	174	80	12	90	70	4	9	3.5
2	50	52	43	68	130	188	94	12	90	70	4	9	4.0
2½	65	66	46	77	138	215	110	12	90	70	4	9	5.5
3	80	81	46	84	156	240	124	12	90	70	4	9	8.5
4	100	100	52	105	170	275	152	12	90	70	4	9	9.0
5	125	126	56	120	185	305	181	12	90	70	4	9	12.5
6	150	151	56	135	200	335	210	12	90	70	4	9	13.5
8	200	200	60	180	237	417	259	12	90	70	4	9	22

VALVE SIZE		JIS 10K			JIS 5K			ANSI 150LB			BS4504 PN6			BS4504 PN10			BS4504 PN16		
Inch	mm	øC	øH	øN	øC	øH	øN	øC	øH	øN	øC	øH	øN	øC	øH	øN	øC	øH	øN
1½	40	105	M16	4	95	15	4	98.5	5/8	4	100	M12	4	110	M16	4	110	M16	4
2	50	120	M16	4	105	15	4	120.5	5/8	4	110	M12	4	125	M16	4	125	M16	4
2½	65	140	M16	4	130	15	4	139.5	5/8	4	130	M12	4	145	M16	4	145	M16	4
3	80	150	M16	8	145	19	4	152.5	5/8	4	150	M16	4	160	M16	8	160	M16	8
4	100	175	M16	8	165	19	8	190.5	5/8	8	170	M16	4	180	M16	8	180	M16	8
5	125	210	M20	8	200	19	8	216.0	3/4	8	200	M16	8	210	M16	8	210	M16	8
6	150	240	M20	8	230	19	8	241.5	3/4	8	225	M16	8	240	M20	8	240	M20	8
8	200	290	M20	12	280	23	8	298.5	3/4	8	280	M16	8	298	M20	8	295	M20	12

※ 상기 치수는 품질개선을 위해 통지 없이 변경 될수 있습니다.

# BUTTERFLY VALVE(RUBBER) DIMENSIONS AND WEIGHT-LUG TYPE



VALVE SIZE		ID	L	D <sub>1</sub>	D <sub>2</sub>	D	E	F	TOP FLANGE ISO 5211				WEIGHT (kg)
Inch	mm								øM	øW	N	Q	
10	250	250	68	215	273	488	318	15	125	102	4	12	28
12	300	301	78	245	314	559	371	15	125	102	4	12	45
14	350	337	76	290	330	620	410	15	125	102	4	12	62
16	400	387	102	330	375	705	468	20	125	102	4	18	110
18	450	438	114	360	400	760	527	20	175	140	4	18	155
20	500	487	127	400	440	840	578	20	210	165	4	22	197
22	550	530	154	425	475	900	636	22	210	165	4	22	232
24	600	575	154	460	510	970	680	22	210	165	4	22	278

VALVE SIZE		JIS 10K			JIS 5K			ANSI 150LB			BS4504 PN6			BS4504 PN10			BS4504 PN16		
Inch	mm	øC	øH	øN	øC	øH	øN	øC	øH	øN	øC	øH	øN	øC	øH	øN	øC	øH	øN
10	250	355	M22	12	345	23	12	362.0	7/8	12	335	M16	12	350	M20	12	355	M24	12
12	300	400	M22	16	390	23	12	432.0	7/8	12	395	M20	12	400	M20	12	410	M24	12
14	350	445	M22	16	435	25	12	476.0	1	12	445	M20	12	460	M20	16	470	M24	16
16	400	510	M24	16	495	25	16	539.5	1	16	495	M20	16	515	M24	16	525	M27	16
18	450	565	M24	20	555	25	16	578.0	1 1/8	16	550	M20	16	565	M24	20	585	M27	20
20	500	620	M24	20	605	25	20	635.5	1 1/8	20	600	M20	20	620	M24	20	650	M30	20
22	550	680	M30	20	665	27	20	-	-	-	-	-	-	-	-	-	-	-	-
24	600	730	M30	24	715	27	20	749.5	1 1/4	20	705	M24	20	725	M27	20	770	M33	20

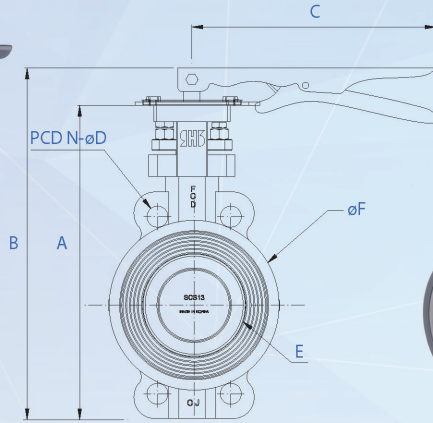
※ 상기 치수는 품질개선을 위해 통지 없이 변경 될수 있습니다.



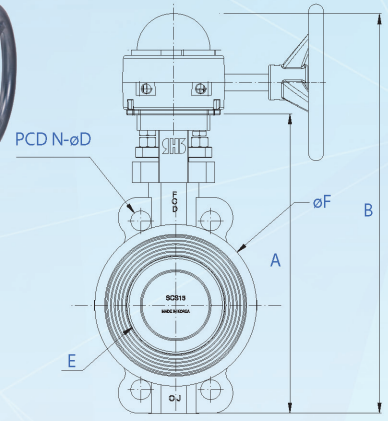
# BUTTERFLY VALVE(HIGH PERFORMANCE) DIMENSION TABLE-WAFER TYPE



## LEVER TYPE



## GEAR TYPE



## LEVER TYPE 10K

VALVE SIZE	DIMENSION(mm)						
mm	Face to Face L	PCD(N-ØD)		A	B	C	ØF
150	57	240	8-Ø23	357	387	230	Ø217
125	57	210	8-Ø23	323	353	230	Ø185
100	52	175	8-Ø19	282	312	230	Ø155
80	44	150	8-Ø19	249	279	230	Ø130
65	44	140	4-Ø19	228	258	230	Ø120
50	44	120	4-Ø19	210	240	230	Ø101
40/32	37	100	4-Ø19	210	240	230	Ø97

## GEAR TYPE 10K

VALVE SIZE	DIMENSION(mm)							
mm	Face to Face L	PCD(N-ØD)		A	B	C	E	ØF
600	140	730	24-Ø33	1040	1160	350	Ø450	Ø690
550	120	680	20-Ø33	944	1122	350	Ø450	Ø640
500	120	620	20-Ø27	870	1049	350	Ø450	Ø590
450	120	565	20-Ø27	815	993	280	Ø350	Ø500
400	120	510	16-Ø27	750	929	280	Ø350	Ø480
350	105	445	16-Ø25	603	781	280	Ø300	Ø415
300	98	400	16-Ø25	583	761	280	Ø300	Ø378
250	78	355	12-Ø25	515	612	200	Ø250	Ø330
200	68	290	12-Ø23	434	530	200	Ø250	Ø264
150	57	240	8-Ø23	357	448	145	Ø150	Ø217
125	57	210	8-Ø23	323	414	145	Ø150	Ø185
100	52	175	8-Ø19	282	373	145	Ø150	Ø155
80	44	150	8-Ø19	249	340	145	Ø150	Ø130
65	44	140	4-Ø19	228	319	145	Ø150	Ø120
50	44	120	4-Ø19	210	300	145	Ø150	Ø101
40/32	37	100	4-Ø19	210	300	145	Ø150	Ø97

※ 상기 치수는 품질개선을 위해 통지 없이 변경 될수 있습니다.

# OTHER PRODUCTS



**MODEL NO. : WRS32-1050EL**  
 Rating : KS 10K  
 Size : 40A~500A  
 All Stainless Steel Valve Materials



**MODEL NO. : WRS32-1050EG**  
 Rating : KS 10K  
 Size : 40A~500A  
 All Stainless Steel Valve Materials



**MODEL NO. : WRG22-10125NP**  
 Rating : KS 10K  
 Size : 40A~500A  
 Pneumatic Cylinder / Control

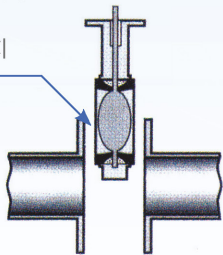


**MODEL NO. : WRG22-10125NM**  
 Rating : KS 10K  
 Size : 40A~500A  
 Electric Motor Actuator

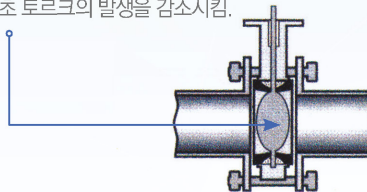
## BUTTERFLY VALVE 설치방법

### 정확한 설치방법

디스크를 약간 연 상태에서 밸브가 자연스럽게 끼워질 수 있도록 후렌지 간격을 벌린 후 삽입.

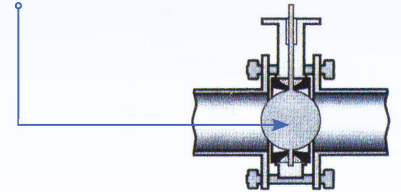


디스크를 약간 연 상태이면  
 1. 디스크의 가장자리를 보호하고  
 2. 설치시 씨트의 간섭을 감소시키며  
 3. 최초 토크의 발생을 감소시킴.



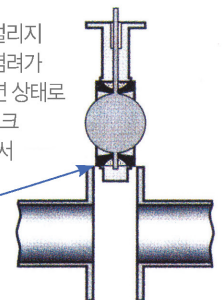
※ 주의 : 가스켓(Gasket)을 사용하지 마것.

후렌지 조종이 끝난 후 디스크를 완전히 연 상태에서 후렌지 볼트를 조임.

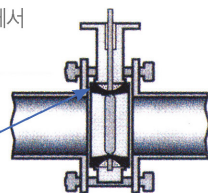


### 부정확한 설치방법

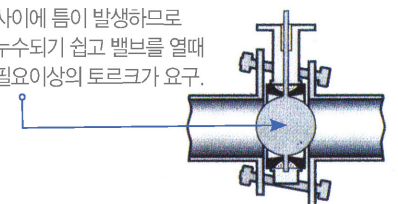
후렌지 간격을 충분히 벌리지 않으면 씨트가 찢어질 염려가 있고, 디스크를 완전히 연 상태로 삽입하면 후렌지와 디스크 가장자리가 부딪침으로서 디스크에 흠이 생길 우려가 있음.



그림처럼 디스크가 완전히 닫힌 상태이면 씨트가 찢어질 우려가 있고, 이상 상태에서 볼트를 조이면 씨트가 디스크 옆으로 부풀어 올라서 필요 이상의 토크가 요구.



후렌지 조종이 부정확하면 디스크 가장자리와 후렌지면 사이에 틈이 발생하므로 누수되기 쉽고 밸브를 열때 필요 이상의 토크가 요구.



※ 주의 : 반드시 후렌지 용접 후 밸브를 설치할 것. (밸브설치후 용접 엄금)

# BUTTERFLY VALVE FIGURE NUMBER

## ex) Wafer Rubber Seat GC200 / Lever 10K-50A

### 1 TYPE

CODE	TYPE
WR	WAFER-RUBBER
LR	LUG-RUBBER
WH	WAFER-HIGH PERFORMANCE
LH	LUG-HIGH PERFORMANCE

### 2 BODY MATERIAL

CODE	TYPE
G2	GC 200
G4	GCD 450
S3	SSC 13
S4	SSC 14

### 3 STEM MATERIAL

CODE	TYPE
1	STS 410
2	STS 304
3	STS 316



### 4 PRESSURE

CODE	PRESSURE
10	10kg f/cm <sup>2</sup> (0.98MPa)
5	5kg f/cm <sup>2</sup> (0.49MPa)
16	16kg f/cm <sup>2</sup> (1.57MPa)
20	20kg f/cm <sup>2</sup> (1.96MPa)
15	150ANSI
30	300ANSI

### 5 SIZE

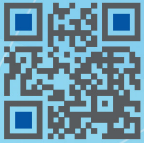
CODE	SIZE	CODE	SIZE
40	40A	250	250
50	50A	300	300
65	65A	350	350
80	80A	400	400
100	100A	450	450A
125	125A	500	500A
150	150A	600	600A
200	200A		

### 6 SEAT MATERIAL

CODE	TYPE
E	EPDM
N	NBR
P	RTFE

### 7 CONTROL FUNTION

CODE	TYPE
L	LEVER
G	WORM GEAR
P	PNEUMATIC
M	MOTOR ACTUATOR



The most competitive price  
The highest quality  
The on time delivery

## **HS** 주식회사 화 성

### 본사 및 제 1공장(HEAD OFFICE & FACTORY I)

대구광역시 서구 팔달로 2길 29(비산동)  
T 053)353-5789 F 053)352-1179  
29, Paldal-ro 2-gil, Seo-gu, Daegu, Korea  
(Seoul 41701 Korea)  
T 82-53-353-5789 F 82-53-352-1179

### 제 2공장(FACTORY II)

경상북도 경산시 진량읍 공단 8로 222  
T 053)857-5789 F 053)857-5784  
222, Gongdan 8-ro, Jillyang-eup, Gyeongsan-si,  
Gyeongsangbuk-do, Korea(Seoul 38461 Korea)  
T 82-53-857-5789 F 82-53-857-5784

### 제3공장(FACTORY III)

경상북도 경산시 진량읍 다문로 138  
T 053)854-5780 F 053)854-5784  
138, Damun-ro, Jillyang-eup, Gyeongsan-si,  
Gyeongsangbuk-do, Korea(Seoul 38459 Korea)  
T 82-53-854-5780 F 82-53-854-5784

### 서울사무소(SEOUL OFFICE)

T 82-2-895-5353 F 82-2-895-5352

### 광주사무소(KWANGJU OFFICE)

T 82-62-946-2247 F 82-62-946-2249

Home Page [www.hsvalve.co.kr](http://www.hsvalve.co.kr)

E-mail [master@hsvalve.com](mailto:master@hsvalve.com)

※ 본 제품의 구매정보에 대한 사항은 KS A ISO/IEC GUIDE 14, 37을 토대로 제작한 것임.

