

KOSDAQ
코스닥상장법인

HWASUNG GAS FILTER



Since 1987



주식회사 화성
HS VALVE CO., LTD.



당사는 1987년 법인 설립 이래 다양한 배관용 밸브를 생산하여 공급 하고 있습니다. 국내최대 밸브종합 메이커로서 소구경 밸브에서, 대구경 화학, 플랜트용까지 고부가 사업육성, 지속적인 신제품 개발, 품질업그레이드로 세계 최초로 전기절연볼밸브 개발 및 특허획득, KS, EM, ISO, API, cUL, Fire Test, CE등 세계적인 인증마크를 획득 하였습니다. 항상 무결점 품질을 유지하고자 최선의 노력을 다하고 있으며, ISO-9001, API Q1 & 6D, PED의 요구사항과 고객의 요구사항에 따르며, 최고의 품질로서 고객에게 최고의 신뢰를 주는 것을 품질경영이념으로 정하고, 실천에 옮기도록 노력하고 있습니다. 또한 전사원의 품질경영 의식화, 소비자 요구품질 생산, 전사원의 기술향상이라는 경영이념 아래 전사원이 일치단결하여 국제사회의 필수조건인 품질과 가격을 합리적으로 이룩하여 고객의 요구를 충족시킴과 동시에 한국 경제 발전에 이바지할 수 있도록 노력하고 있습니다. Korea TOP 1, Global Marketing, Customer First라는 21C VISION을 설정하고 세계일류 밸브종합메이커로의 도약, 더욱 진일보된 밸브전문회사로 미래를 열어 나아가겠습니다.

주식회사 화 성

COMPANY PROFILE



은탑산업훈장 수훈(지식경제부 신기술실용화촉진대회)

1987~1990

- 1987. 3 화성산업사 설립
- 1987. 4 주식회사 화성 법인 설립
- 1988. 1 KS표시허가 제5756호 (KSB 6212 LPG 용기용 밸브)

1991~2000

- 1991. 11 KS표시허가 제 8759호 (KSB 2308 볼밸브 관용테이퍼 나사식)
- 1992. 9 KS표시허가 제 8759호 (KSB 2308 볼밸브 미터나사식)
- 1994. 8 KS표시허가 제 11310호 (KSB 6214 고압가스용기용 밸브)
- 1995. 6 KS표시허가 제 11870호(KSB 6029 가스밸브(휴즈크크))
- 1996. 7 KS표시허가 제 8759호(KSB 2308 볼밸브 플랜지식)
- 1996. 12 96년 중소기업 대상 수상 (대구광역시)
- 1996. 12 절연 볼밸브 EM인증서 획득
- 1997. 6 KS표시허가 제97-09-030호(형동밸브 KSB 2301)
- 1997. 11 **기술실용화대회 대통령상 표창 수상**
- 1998. 9 대구은행 유망중소기업지정
- 1999. 3 ISO9001 & API-6D 인증서 획득
- 1999. 8 KS표시허가 제97-09-030호 (KSB 2301 - 청동밸브-10K글로벌밸브)
- 1999. 9 **벤처기업선정(제 1999132439-255 호)**
- 1999. 9 cUL 인증획득 (SA 12071-210999/Underwriters Laboratories Inc)
- 1999. 10 **신기술실용화대회 대통령표창 수상**
- 1999. 11 '99대구중소기업인대회 표창장 수상
- 2000. 1 KS표시허가 제97-09-030호 (KSB 2301 청동밸브-10K스링 체크밸브)
- 2000. 2 **기술경쟁력 우수기업 지정**
- 2000. 3 **코스닥증권시장 등록**

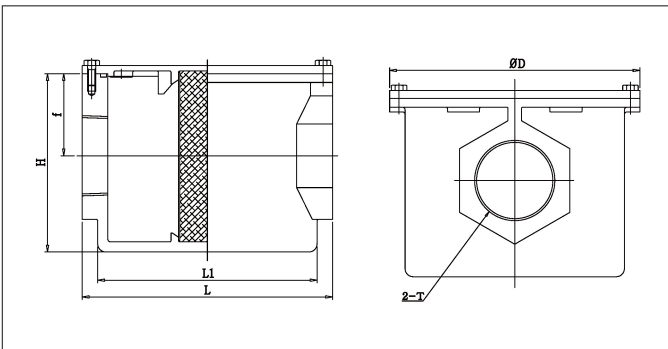
2001~

- 2001. 1 KS표시허가 제 01-1789호 (KSB 2361 주강플랜지형-10K, 20K 게이트, 글로벌)
- 2001. 2 매몰용접형 볼밸브 특허 등록(특허 제0290278호)
- 2001. 3 파이어 테스트 (볼밸브) 인증서 획득 (Class 150,300# & 600#) - BUREAU VERITAS
- 2001. 10 우량기술기업선정 - 기술신용보증기금
- 2001. 11 **신기술실용화대회 대통령표창 수상**
- 2002. 2 스텐레스밸브 생산(게이트, 글로벌, 체크)
- 2002. 2 경산 진량공단 제2공장 신축준공
- 2003. 3 **소세의 날 경제 부총리 표창(오법납세지 상 수상)**
- 2003. 6 **가스안전 촉진대회 가스안전유공자포상**
- 2004. 1 CE인증 획득(CE0036-TUV Sueddeutschland)
- 2004. 7 **세계일류 중소기업 지정(경상북도)**
- 2004. 12 Fire tests(Ball valve)인증서 획득 (# 150,300,600,900,1500,2500)-VELOSI KOREA
- 2005. 7 KS표시허가 제 05-0354호 (KSB 2813 웨이퍼형 고무불이 버터플라이 밸브)
- 2006. 5 ISO 9001:2000(0588) 인증서 획득-API (American Petroleum Institute)
- 2006. 5 SO/TS 29001(TS-0125) 인증서 획득-API (American Petroleum Institute)
- 2006. 5 API Specification Q1(Q1-0319)인증서 획득-API (American Petroleum Institute)
- 2006. 11 **산업자원부 신기술실용화 촉진대회 은탑산업훈장 수훈**
- 2008. 09 GOST-R 인증획득(POCC KR.AN50.B13106)
- 2008. 09 HYGIENIC 인증획득(2043523)
- 2009. 06 GOSTRTN인증획득(34730)

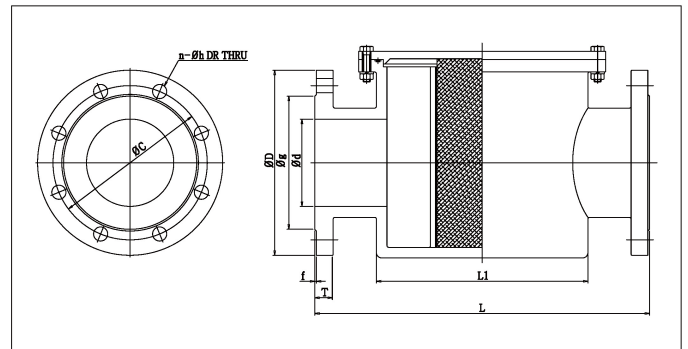
SCREW END & FLANGE END GAS FILTER

화성 가스용 알루미늄필터

- 가스공기에 적합
- 최대사용압력 4BAR
- Working temperature : -10℃ +80℃



SCREW END



FLANGE END

DIMENSION

구분	SIZE	SIGNAL	L	L1	FLANGE						
					d	D	C	g	T	f	n-Φh
FLANGE END (플랜지형)	50A		230	125	52	154	120	94	18	2	4-19
	65A		291	180	65	175	140	116	18	2	4-19
	80A		320	198	80	184	150	123	20	2	8-19
	100A		380	240	99	210	175	151	20	2	8-19
	150A		450	263	149	280	240	211	23	2	8-23

구분	SIZE	SIGNAL	L	L1	H	f	T(PT)	D
SCREW END (나사형)	15A		122	102	88	29.5	PT 1/2"	122
	20A		122	102	88	29.5	PT 3/4"	122
	25A		160	137	98	42.5	PT 1"	160
	40A		160	137	98	42.5	PT 1 1/2"	160
	50A		186	163	132.5	61	PT 2"	186



주식회사 화 성 HS VALVE CO., LTD.

■ 본 사(HEAD OFFICE)

대구광역시 서구 이산동 2003-33
전화: (053)353-5789 / 팩스: (053)352-1179
2003-33 Iisan-dong Seo-gu Daegu
(Seoul 703-040 Korea)
TEL: 82-53-353-5789 / FAX: 82-53-352-1179

■ 제2공장(FACTORY II)

경북경산시 진량읍 신상리 1187-1
전화: (053)857-5789 / 팩스: (053)857-5784
1187-1 Sinsang-ni Jilyang-eup Gyeongsan-si
Gyeongsangbuk-do (Seoul 712-838 Korea)
TEL: 82-53-857-5789 / FAX: 82-53-857-5784

■ 서울사무소(SEOUL OFFICE)

TEL: 82-2-895-5353 / FAX: 82-2-895-5352

■ 광주사무소(KWANGJU OFFICE)

TEL: 82-62-946-2247 / FAX: 82-62-946-2249

Home Page : <http://www.hvalve.com>

E-mail : master@hvalve.com